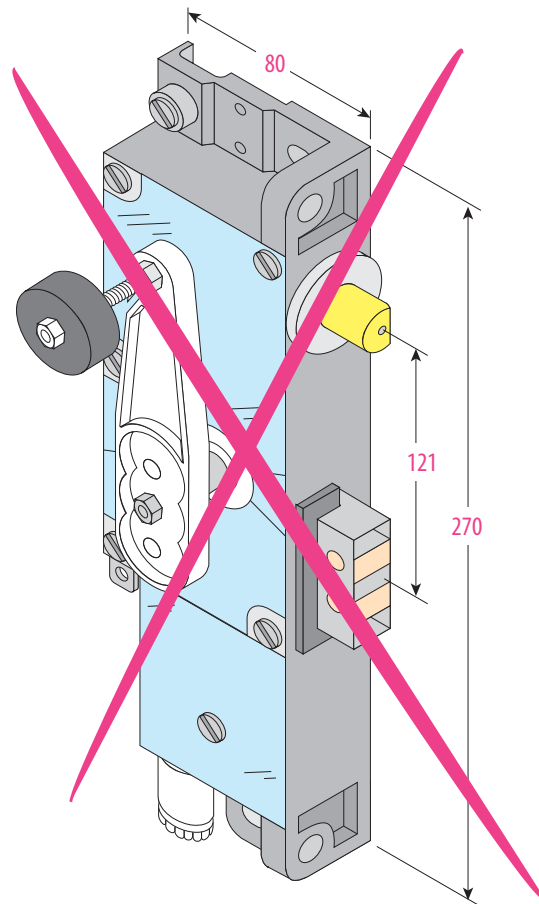


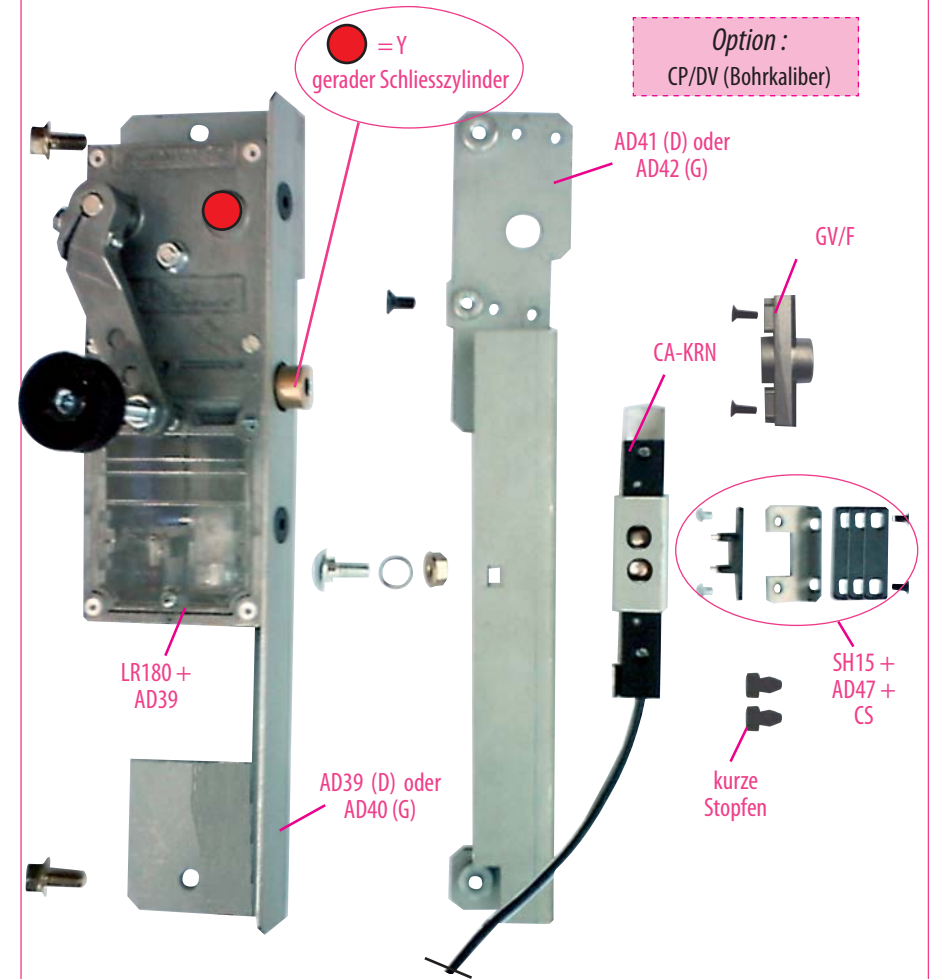
Produkt zu ersetzen :

Typ DLF1 (Kronenberg)
mit integriertem Abzug-Kontakt



Ersatzprodukt :

LR 180 ** KRN prudhomme S.a
mit separatem Abzug-Kontakt



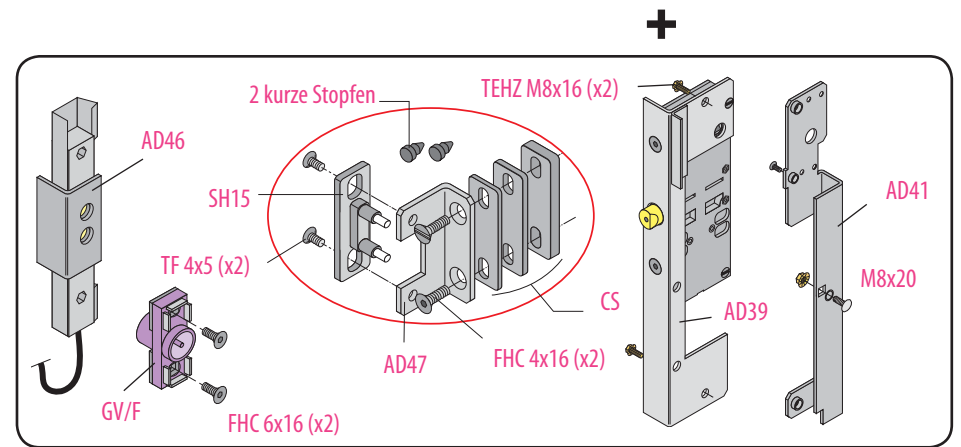
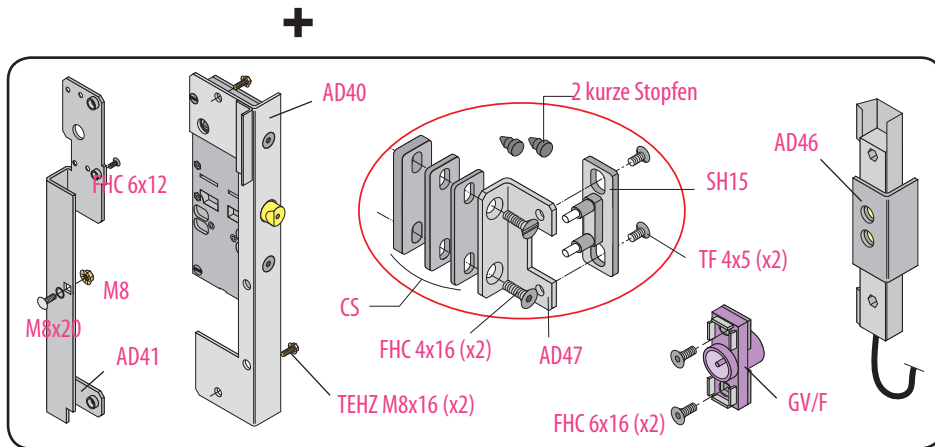
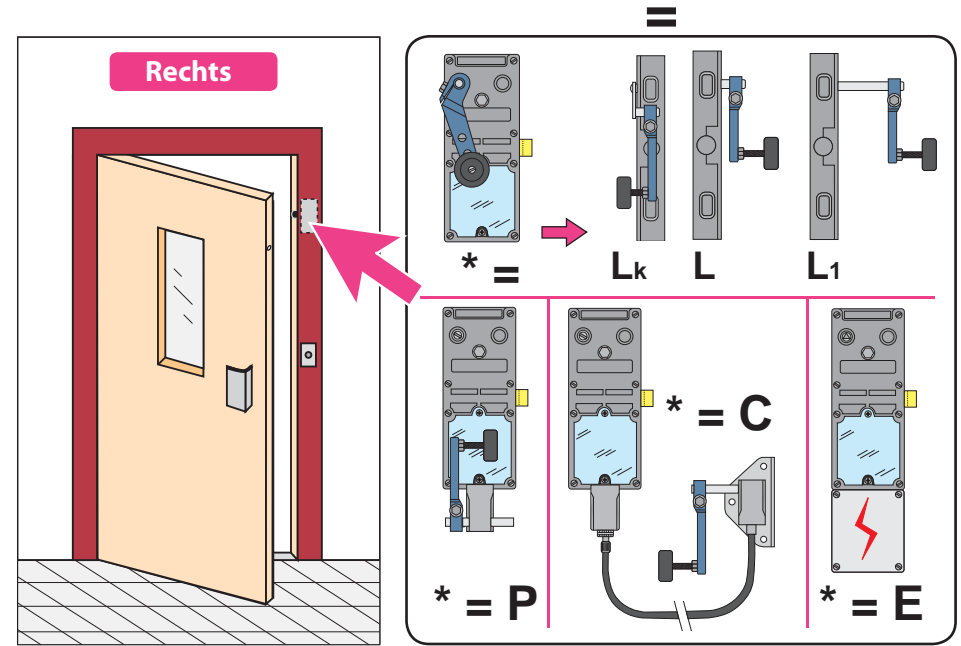
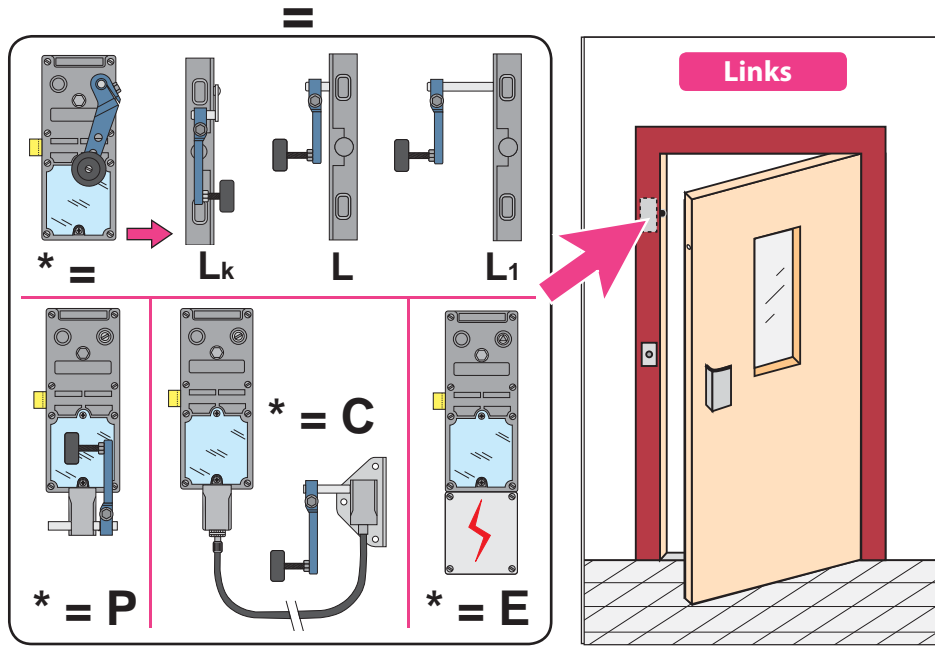
Kronenberg-Schloss DLF1 mit Abzugkontakt

Kit **KRN**

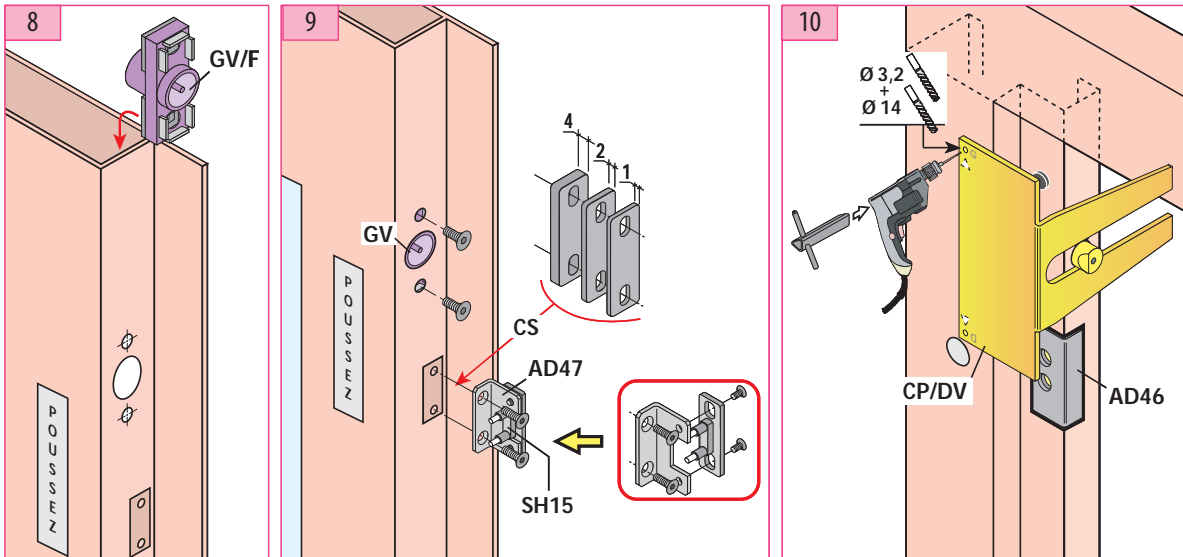
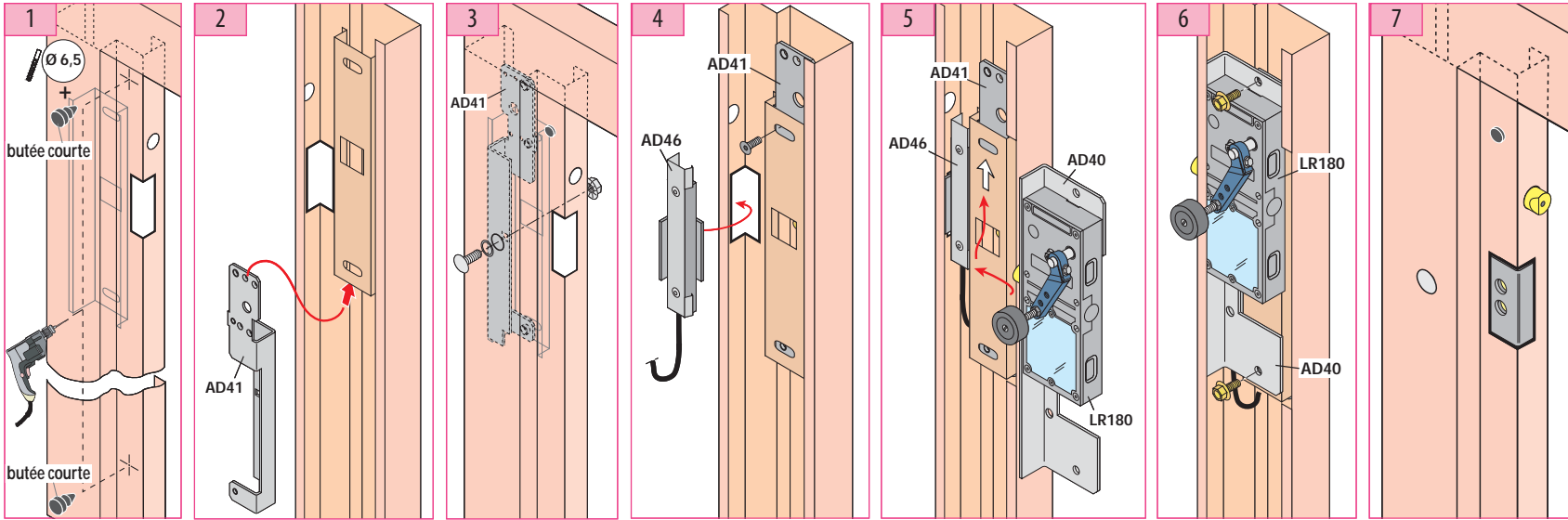
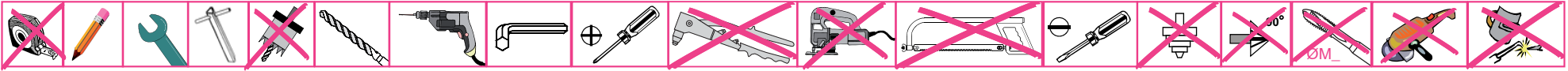
für Slycma Tür PYL82

ref. : LR180 ***G** KRN

ref. : LR180 ***D** KRN



Montage-Phasen :



Entriegelungszyylinder-Regelung

